

**Libero Line apparatuur**  
**Libero point mobiele keuken, 2**  
**gekoelde lades, 2 HP units driefasig**

ITEM # \_\_\_\_\_

MODEL # \_\_\_\_\_

NAAM # \_\_\_\_\_

SIS # \_\_\_\_\_

AIA # \_\_\_\_\_



351067 (NERLP2HP)

Libero point mobiele keuken,  
2 gekoelde lades, 2 HP units  
driefasig

### Belangrijkste Gegevens

- Is geschikt voor maximaal twee Libero-serie tafelmodellen.
- Geïntegreerde radiale ventilator ventilatiesysteem dat koken geuren en damp van het Kookoppervlakken van de tafelmodellen.
- IP24 beschermd.
- Compact, lichtgewicht en gemakkelijk te verplaatsen.
- Gemonteerd op 4 zwenkwielen.
- Afgeronde randen en gladde oppervlakken voor meer reinigingsgemak.
- De zelfstandige luchtfiltersystemen is voorzien van twee filters, een vaatwasmachine mechanisch filter en een zeoliet filter kan worden hersteld in een oven bij 200 ° C gedurende 1 uur.
- Twee geïntegreerde koelladen met onafhankelijke temperatuurregeling van 0 °C tot +10 °C bij een omgevingstemperatuur van 25 °C met een luchtvochtigheid van 50 %. Geen afvoer vereist.

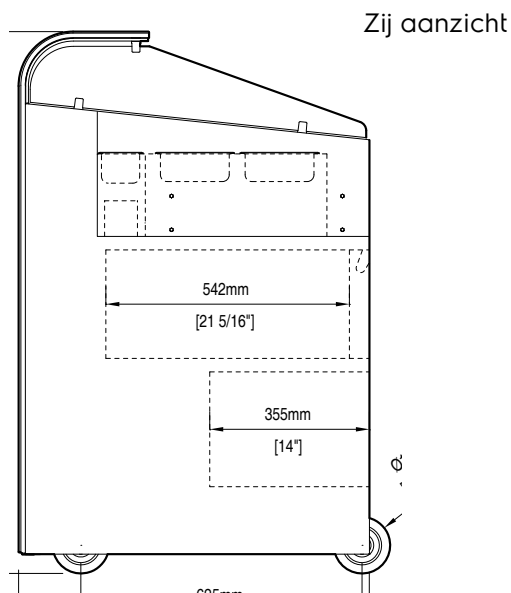
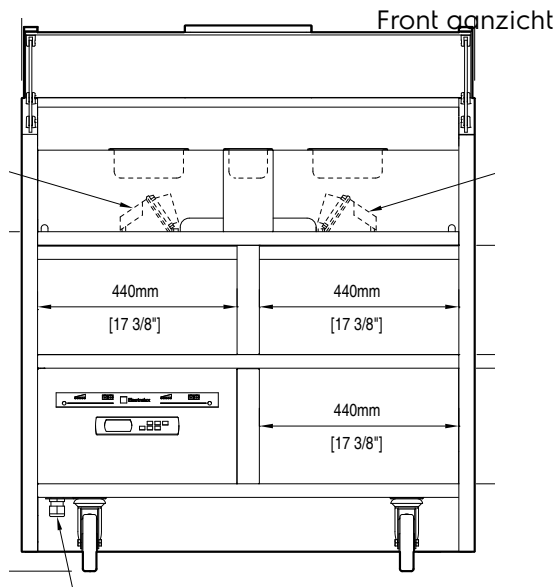
### Constructie

- Solide roestvrijstalen constructie.
- Glazen zijspatschermen en roestvrij stalen serveerplank aan de voorzijde.
- Zijdelingse ondersteuning om GN 1/9 container vast te houden.

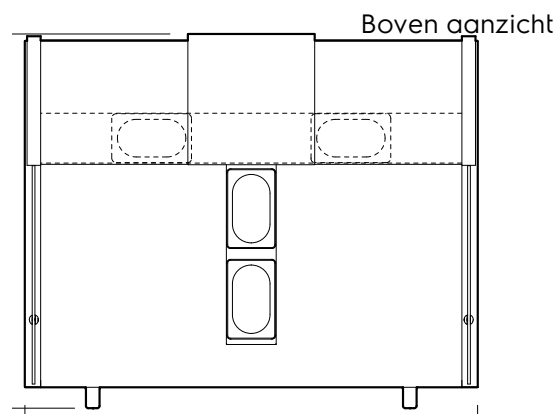
Gekeurd: \_\_\_\_\_

**Optionele Accessoires**

- Afklaptablet voor Libero point PNC 650005



EI = Elektrische aansluiting  
 EO = Elektrische uitgang



### Elektrisch

Voltage:	351067 (NERLP2HP)	400 V/3N ph/50 Hz
Stekker type:		IEC/EN 60309-1/2
Minimum amperage:		32A

### Algemene Gegevens:

Afmetingen, extern, breedte:	1000 mm
Afmetingen, extern, diepte:	780 mm
Afmetingen, extern, hoogte:	1204 mm
Gewicht, netto:	100 kg

### [NOT TRANSLATED]

Koelmiddel:	R134a
-------------	-------